







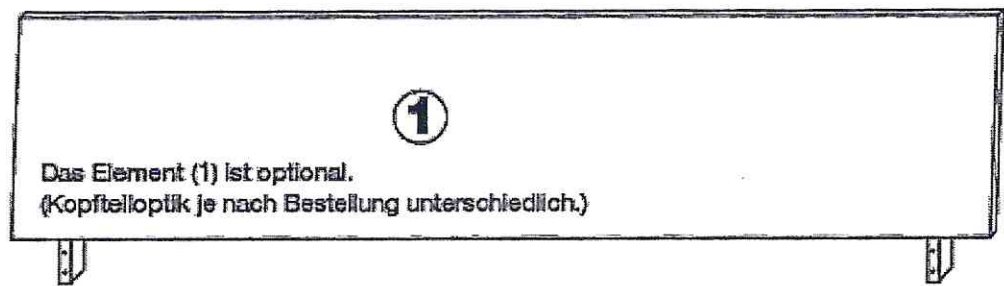


Stückliste Beschläge:

 A 52 Stück	 B 4 Stück	 C 8 Stück	 D 8 Stück	 E 8 Stück	 F 8 Stück	 G 1 Stück	 H 1 Stück
---	--	--	--	--	---	--	--



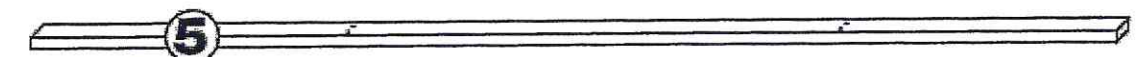
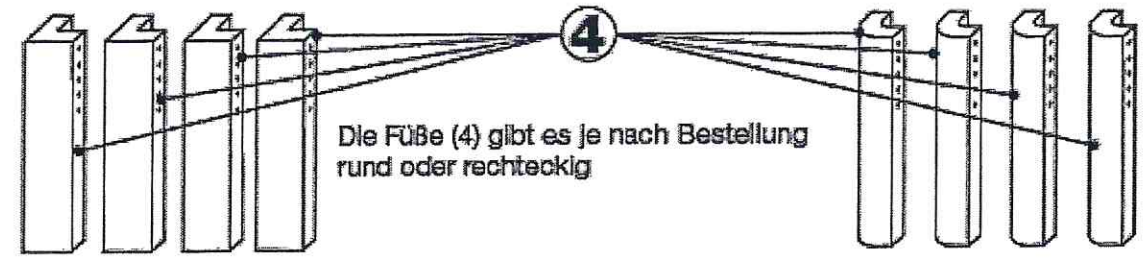
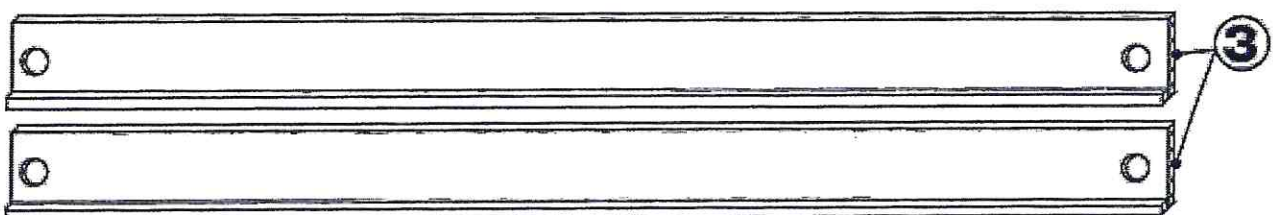
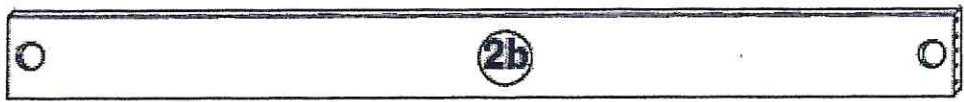
Benötigt werden:



2 Personen



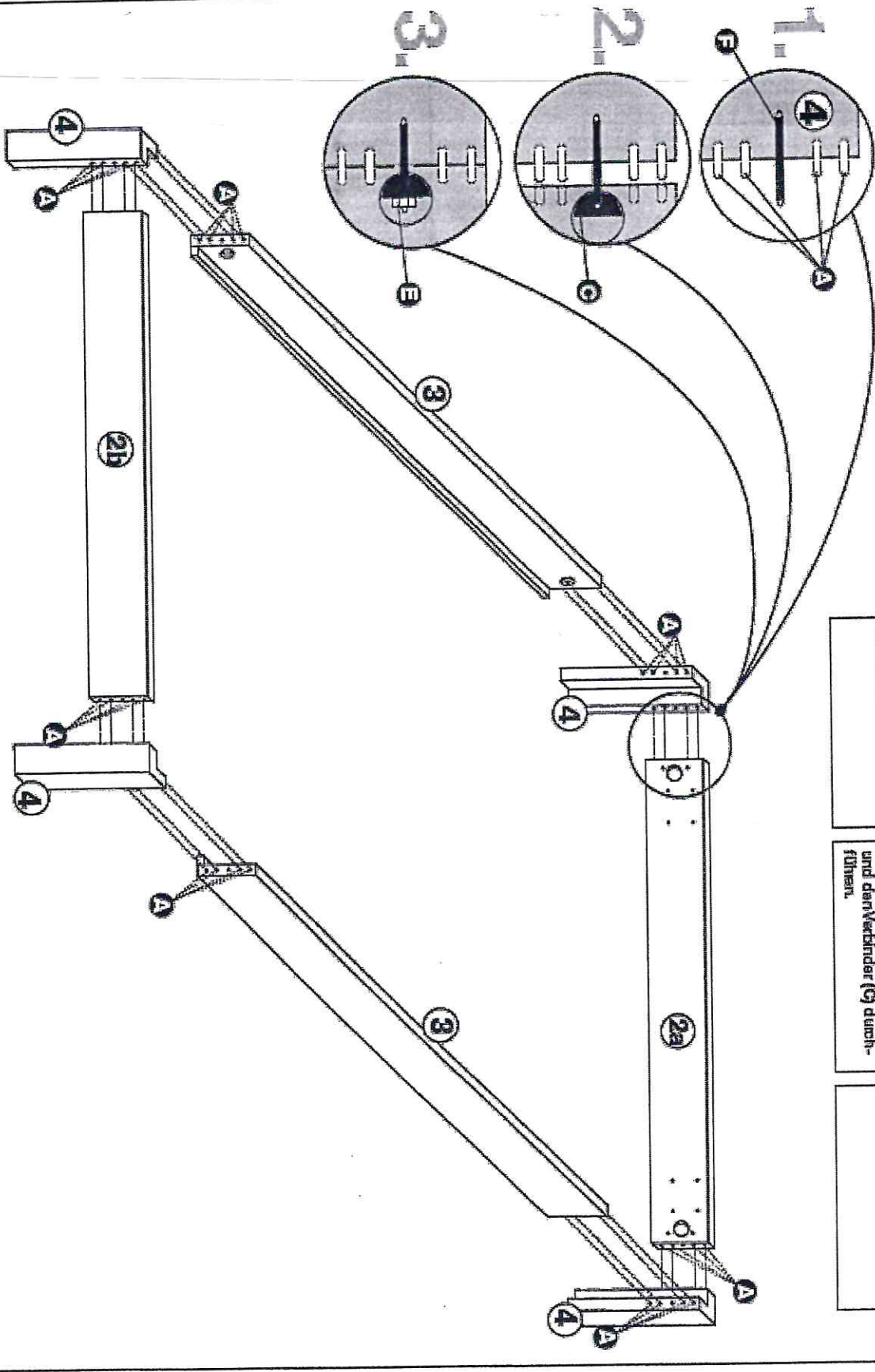

Ø 7 mm



Die Elemente (5) und (6) sind erst ab einer Breite von 160 cm erforderlich.

Allgemeine Hinweise:

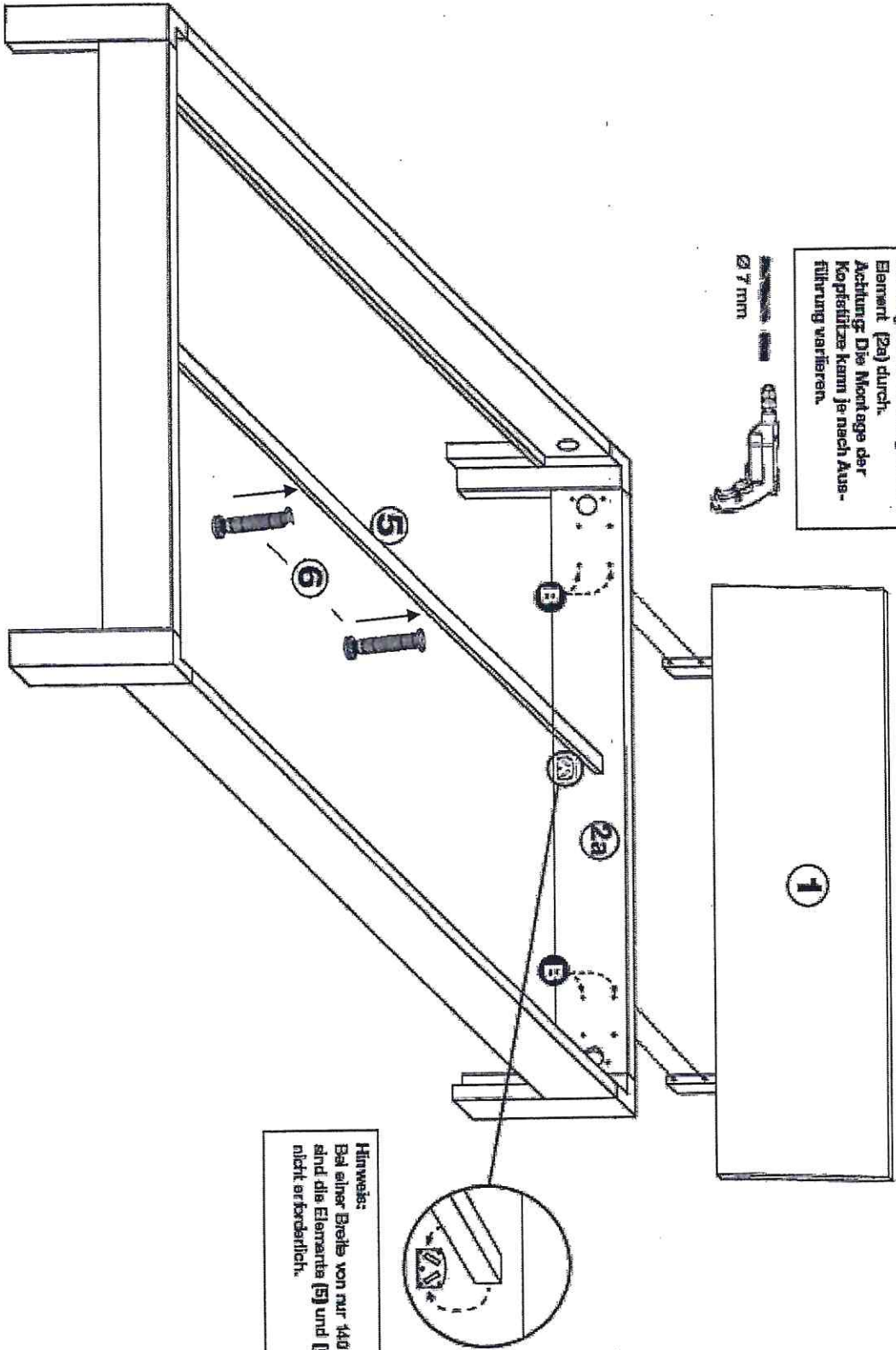
- Ziehen Sie die Schrauben des Bettes in regelmäßigen Abständen nach.
- Wischen Sie das Holz mit einem feuchten Tuch ab.
- Dies ist eine Skizze und keine originalgetreue technische Zeichnung.



1. Montagehinweis:
Die Dülse (A) und das Schraubgewinde (F) in das Futthül (G) einsetzen bzw. einziehen.

2. Montagehinweis:
Verbinden (C) in die kreisförmige Vertiefung einlegen und das Schraubgewinde (F) durch die entsprechende Bohrung und den Verbinden (C) durchführen.

3. Montagehinweis:
Anschließend Mutter (B) auf das Schraubgewinde (F) aufsetzen und mit dem Schraubenschlüssel (H) festziehen.



Montagehinweis Kopfstütze:
 Suchen Sie die vorgebohrten
 Öffnungen auf der Innenseite des
 Kopfsails (2a). Zur Montage der
 Kopfstütze (1) bohren Sie nun
 die vorgebohrten Öffnungen im
 Element (2a) durch.
Achtung: Die Montage der
 Kopfstütze kann je nach Aus-
 führung variieren.

Hinweis:
 Das Element (1) ist optional
 (Kopfstütze je nach Bestellung
 unterschiedlich).

Hinweis:
 Bei einer Breite von nur 44,9 cm
 sind die Elemente (5) und (6)
 nicht erforderlich.

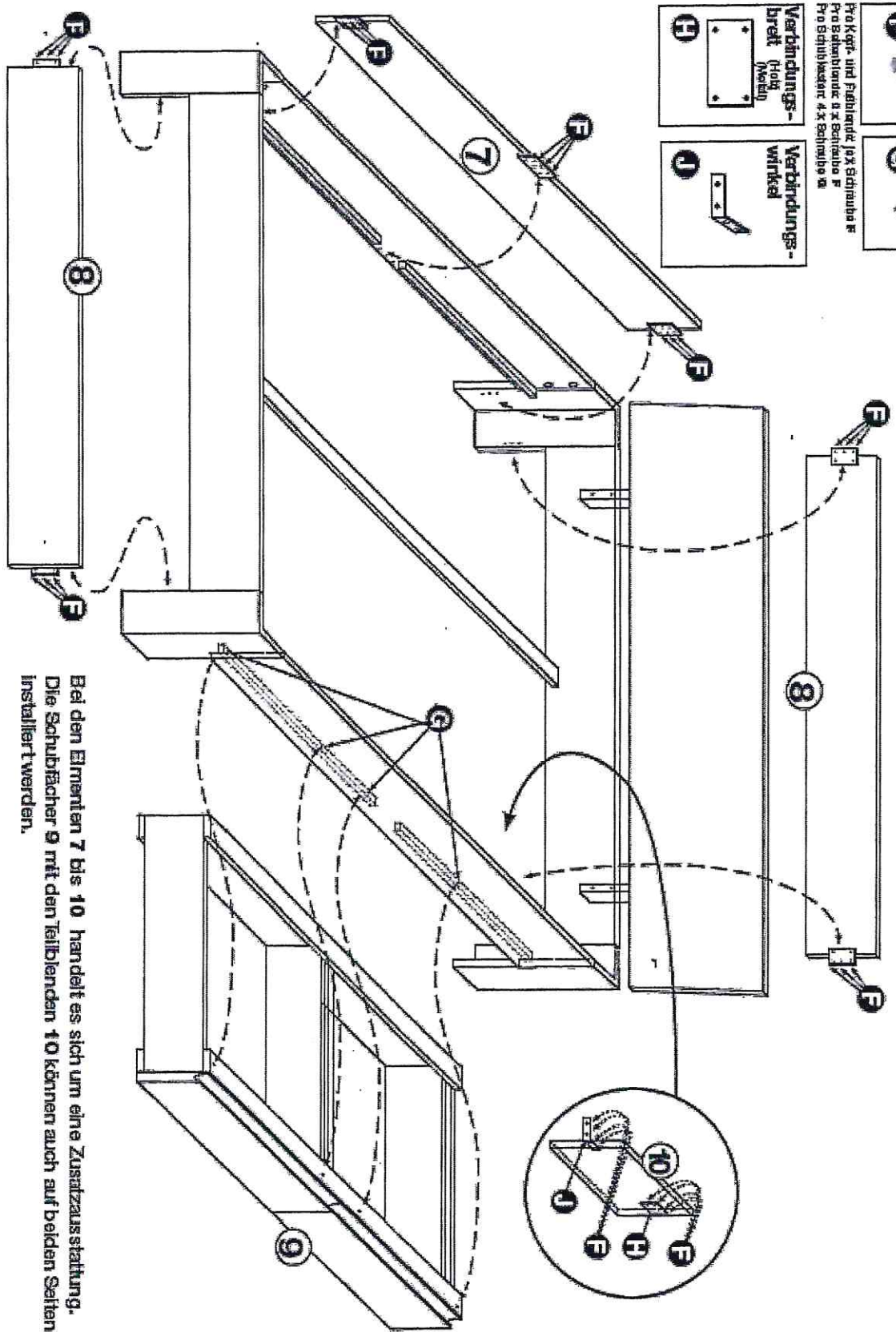
Schrauben
47 mm
E

Schrauben
40 mm
G

Pro Kgrt- und Fußblende 10x Schraube F
Pro Bodenblende 8 x Schraube F
Pro Schubkassett 4 x Schraube G

**Verbindungs-
blech** (Hohl-
blech)
H

**Verbindungs-
winkel**
I



Bei den Elementen 7 bis 10 handelt es sich um eine Zusatzausstattung.
Die Schubfächer 9 mit den Teilblenden 10 können auch auf beiden Seiten
installiert werden.